

L 60060 TL 1
Ремонт стиральных машин
L 60260 TL 1

<http://rembitteh.ru/>

RU Инструкция по эксплуатации
+7 (495) 215-14-41
+7 (903) 722-17-03



Per



<http://rembitteh.ru/>
perfekt in form und funktion

СОДЕРЖАНИЕ

1. СВЕДЕНИЯ ПО ТЕХНИКЕ БЕЗОПАСНОСТИ	3
2. УКАЗАНИЯ ПО БЕЗОПАСНОСТИ	4
3. ОПИСАНИЕ ИЗДЕЛИЯ	6
4. ПРИНАДЛЕЖНОСТИ	7
5. ПАНЕЛЬ УПРАВЛЕНИЯ	7
6. ПРОГРАММЫ СТИРКИ	10
7. ПОКАЗАТЕЛИ ПОТРЕБЛЕНИЯ	14
8. ПЕРЕД ПЕРВЫМ ИСПОЛЬЗОВАНИЕМ	15
9. ЭКСПЛУАТАЦИЯ ПРИБОРА	15
10. ПОЛЕЗНЫЕ СОВЕТЫ	19
11. УХОД И ОЧИСТКА	20
12. ПОИСК И УСТРАНЕНИЕ НЕИСПРАВНОСТЕЙ	24
13. ТЕХНИЧЕСКИЕ ДАННЫЕ	26

ДЛЯ ОПТИМАЛЬНЫХ РЕЗУЛЬТАТОВ

Благодарим Вас за выбор данного продукта AEG. Этот продукт будет безупречно служить Вам долгие годы – ведь мы создали его с помощью инновационных технологий, которые облегчат Вашу жизнь и создадут качества, которые Вы не найдете в привычных приборах. Потратьте немного времени на чтение, чтобы получить максимальную пользу от своей покупки.

На нашем веб-сайте Вы сможете:



Найти рекомендации по использованию изделий, руководства по эксплуатации, мастер устранения неисправностей, информацию о техническом обслуживании:
www.aeg.com



Зарегистрировать свое изделия для улучшения обслуживания:
www.aeg.com/productregistration



Приобрести дополнительные принадлежности, расходные материалы и фирменные запасные части для своего прибора:
www.aeg.com/shop

ПОДДЕРЖКА ПОТРЕБИТЕЛЕЙ И СЕРВИСНОЕ ОБСЛУЖИВАНИЕ

Мы рекомендуем использовать оригинальные запчасти. При обращении в сервис-центр следует иметь под рукой следующую информацию. Данная информация находится на табличке с техническими данными. Модель, код изделия (PNC), серийный номер.



Внимание / Важные сведения по технике безопасности.



Общая информация и рекомендации



Информация по защите окружающей среды

1. СВЕДЕНИЯ ПО ТЕХНИКЕ БЕЗОПАСНОСТИ

Перед установкой и эксплуатацией прибора внимательно ознакомьтесь с приложенным руководством. Производитель не несет ответственность за травмы и повреждения, полученные/вызванные неправильной установкой и эксплуатацией. Позаботьтесь о том, чтобы данное руководство было у Вас под рукой на протяжении всего срока службы прибора.

1.1 Безопасность детей и лиц с ограниченными возможностями



ВНИМАНИЕ!

Существует риск удушья, получения травм или стойких нарушений нетрудоспособности.

- Данный прибор может эксплуатироваться детьми старше 8 лет и лицами с ограниченными физическими, сенсорными или умственными способностями и с недостаточным опытом или знаниями только после получения соответствующих инструкций, позволяющих им безопасно эксплуатировать электроприбор и дающих им представление об опасности, сопряженной с его эксплуатацией.
- Не позволяйте детям играть с прибором.
- Храните все упаковочные материалы вне досягаемости детей.
- Храните все средства для стирки вне досягаемости детей.
- Не подпускайте детей и домашних животных к прибору, когда его дверца открыта.
- Если прибор оснащен устройством защиты от детей, рекомендуем Вам включить это устройство.
- Очистка и доступное пользователю техническое обслуживание не должны производиться детьми без присмотра.

1.2 Общие правила техники безопасности

- Перед выполнением операций по чистке и уходу выключите прибор и извлеките вилку сетевого шнура из розетки.
- Не изменяйте параметры данного прибора.
- Соблюдайте максимально допустимую загрузку в 6 кг (см. Главу «Таблица программ»).
- В случае повреждения шнура питания во избежание несчастного случая он должен быть заменен изготовителем, специалистом авторизованного сервисного центра или специалистом с равнозначной квалификацией.
- Рабочее давление воды (минимальное и максимальное) должно находиться в пределах 0,5 бар (0,05 МПа) и 8 бар (0,8 МПа)
- Вентиляционные отверстия в днище (если они предусмотрены конструкцией) не должны перекрываться ковровым покрытием.
- При подключении прибора к водопроводу должны использоваться новые поставляемые с ним комплекты шлангов. Использовать старые комплекты шлангов нельзя.

2. УКАЗАНИЯ ПО БЕЗОПАСНОСТИ

2.1 Установка

- Удалите всю упаковку и транспортировочные болты.
- Транспортировочные болты следует сохранить. При повторном перемещении прибора следует заблокировать барабан.
- Не устанавливайте и не подключайте прибор, имеющий повреждения.
- Не устанавливайте и не используйте прибор при температуре ниже 0°C, а также в местах, где он может

быть подвержен воздействию погодных условий.

- Следуйте приложенным к прибору инструкциям по установке.
- Убедитесь, что пол на месте установки прибора ровный, прочный, чистый и не боится нагрева.
- Не устанавливайте прибор там, где его дверцу будет невозможно полностью открыть.
- Прибор имеет большой вес: соблюдайте предосторожность при его перемещении. Всегда используйте защитные перчатки.

- Убедитесь, что между днищем прибора и полом имеется достаточная вентиляция.
- Для обеспечения необходимого пространства между прибором и ковровым покрытием отрегулируйте высоту ножек прибора.

- Перед подключением прибора к новым или давно не использовавшимся трубам дайте воде стечь, пока она не станет чистой.
- Перед первым использованием прибора убедитесь в отсутствии протечек.

Подключение к электросети



ВНИМАНИЕ!

Существует риск пожара и поражения электрическим током.

- Прибор должен быть заземлен.
- Убедитесь, что параметры электропитания, указанные на табличке с техническими данными, соответствуют параметрам электросети. В противном случае вызовите электрика.
- Включайте прибор только в установленную надлежащим образом электророзетку с защитным контактом.
- Не пользуйтесь тройниками и удлинителями.
- Следите за тем, чтобы не повредить вилку и сетевой кабель. В случае необходимости замены сетевого шнура она должна быть выполнена нашим сервисным центром.
- Вставляйте вилку сетевого кабеля в розетку только во конце установки прибора. Убедитесь, что после установки имеется доступ к вилке.
- Для отключения прибора от электросети не тяните за кабель электропитания. Всегда беритесь за саму вилку.
- Не беритесь за кабель электропитания или за его вилку мокрыми руками.
- Данный прибор соответствует директиве Е.Е.С.

Подключение к водопроводу

- Следите за тем, чтобы не повредить шланги для воды.
- При подключении прибора к водопроводу должны использоваться новые комплекты шлангов, поставляемые с ним. Использовать старые комплекты шлангов нельзя.

2.2 Эксплуатация



ВНИМАНИЕ!

Существует риск травмы, поражения электрическим током, пожара, получения ожогов или повреждения прибора.

- Используйте прибор только в жилых помещениях.
- Не изменяйте параметры данного прибора.
- Следуйте правилам по безопасному обращению, приведенным на упаковке средства для стирки.
- Не кладите на прибор, рядом с ним или внутри него легковоспламеняющиеся материалы или изделия, пропитанные легковоспламеняющимися веществами.
- Удостоверьтесь, что из белья извлечены все металлические предметы.
- Не помещайте под прибор контейнер для сбора воды на случай возможной ее протечки. Чтобы узнать, какие дополнительные принадлежности могут использоваться с Вашим прибором, обратитесь в сервисный центр.

2.3 Уход и очистка



ВНИМАНИЕ!

Это может привести к повреждению прибора или травмам.

- Перед выполнением операций по чистке и уходу выключите прибор и извлеките вилку сетевого шнура из розетки.
- Не используйте для очистки прибора подаваемую под давлением воду или пар.
- Протирайте прибор мягкой влажной тряпкой. Используйте только нейтральные моющие средства. Не используйте абразивные средства,

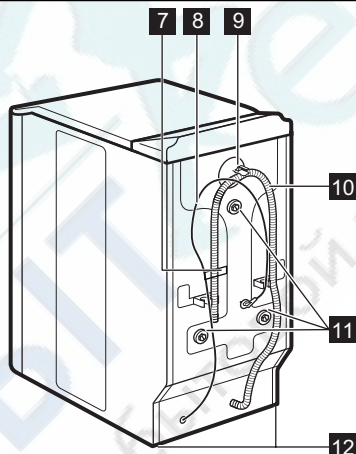
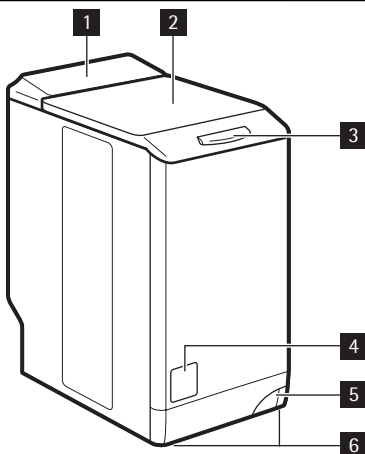
царапающие губки, растворители или металлические предметы.

3. Удалите замок дверцы. Это предотвратит риск запертия дверцы в случае попадания в прибор детей или домашних животных. Существует риск смерти от удушья (применимо только к приборам с фронтальной загрузкой).

2.4 Утилизация прибора

1. Выньте вилку сетевого кабеля из розетки.
2. Разрежьте и утилизируйте сетевой кабель.

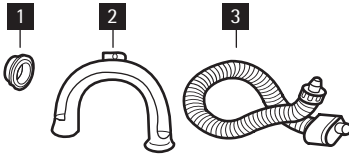
3. ОПИСАНИЕ ИЗДЕЛИЯ



- 1 Панель управления
- 2 Крышка
- 3 Ручка крышки
- 4 Крышка фильтра
- 5 Рукоятка для перемещения прибора
- 6 Регулируемые ножки
- 7 Табличка с техническими данными

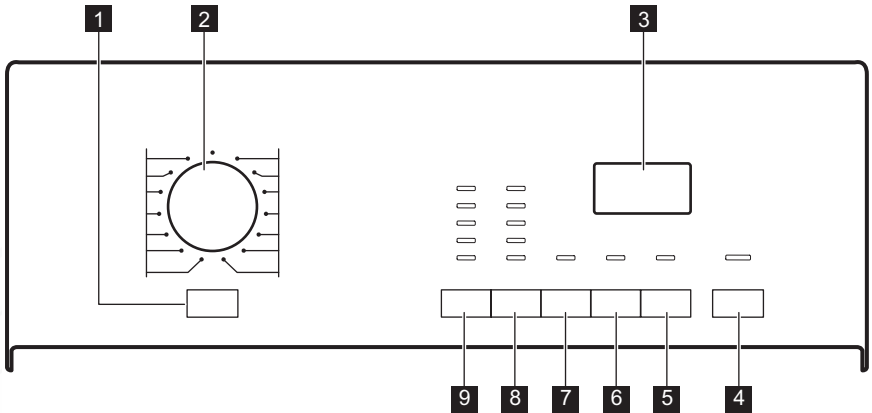
- 8 Сетевой кабель
- 9 Входной клапан подсоединения к водопроводу
- 10 Сливной шланг
- 11 Транспортировочные болты
- 12 Ножки для выравнивания прибора

4. ПРИНАДЛЕЖНОСТИ



- 1 Пластиковая заглушка**
Служит для заглушения отверстия на задней части корпуса после удаления из него транспортировочного болта.
- 2 Пластиковая направляющая для шланга**
Служит для установки сливного шланга на край раковины.
- 3 Наливной шланг с защитой от перелива**
Служит для предотвращения возможных протечек.

5. ПАНЕЛЬ УПРАВЛЕНИЯ



- 1** Кнопка «Вкл/Выкл»
- 2** Селектор программ
- 3** Дисплей
- 4** Кнопка «Пуск/Пауза»
- 5** Кнопка отсрочки пуска
- 6** Кнопка «Экономия времени»
- 7** Кнопка «Жидкое средство для стирки»
- 8** Кнопка отжима
- 9** Кнопка выбора температуры

5.1 Кнопка "Вкл/Выкл" **1**

Служит для включения или выключения прибора. При включении прибора выдается звуковой сигнал. Функция AUTO Stand-by автоматически выключает прибор для снижения потребления электроэнергии, если:

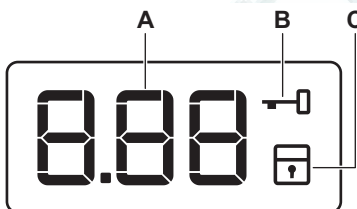
- прибор не используется в течение пяти минут после нажатия кнопки **4** ;
 - Все установки при этом сбрасываются.
 - Снова нажмите на кнопку **1** для повторного включения прибора.

- Снова выберите программу стирки и все необходимые функции.
- спустя пять минут после окончания программы стирки. См. раздел "По окончании программы".




5.2 Селектор программ **2**

Селектор служит для выбора программ.

5.3 Дисплей **3**



Дисплей используется для отображения следующих сведений:

A	<ul style="list-style-type: none"> • Время работы программы После запуска программы время уменьшается с шагом в одну минуту. • Отсрочка пуска При нажатии кнопку отсрочки пуска на дисплее отображается время отсрочки пуска. • Коды неисправностей В случае неисправности прибора на дисплее отображается код неисправности. См. Главу «Поиск и устранение неисправностей». • Err ("Ошибка") Это сообщение отображается на дисплее в течение нескольких секунд если: <ul style="list-style-type: none"> – задана функция, неприменимая к выбранной программе; – программа была изменена в процессе ее выполнения; Мигает индикатор кнопку "Пуск/Пауза" 4 . •  выполнение программы завершено.
B	 <p>Блокировка дверцы Если отображается этот символ, дверца прибора открыть невозможно. Дверцу можно открыть только после того, как этот символ пропадет с дисплея.</p> <p>Если программа завершена, но символ по-прежнему светится:</p> <ul style="list-style-type: none"> • в барабане есть вода; • была выбрана функция "Остановка с водой в баке".
C	 <p>Символ "Защита от детей" Индикатор выведения пятен высвечивается при включении данной функции.</p>

5.4 Кнопка "Пуск/Пауза" **4**

Для запуска или приостановки программы нажмите на кнопку **4**.

5.5 Кнопка отсрочки пуска **5**

Нажмите на кнопку **5**, если требуется отсрочить пуск программы на время от 30 минут до 20 часов.

5.6 Кнопка "Экономия времени" **6**

Нажмите на кнопку **6** для сокращения времени работы программы.

- Одно нажатие устанавливает режим "Сокращенное время работы" для белья, которое носили один день.
- Два нажатия устанавливает режим "Очень быстрая стирка" для белья, которое практически не загрязнено.



Некоторые программы позволяют выбрать только одну из этих двух функций.

5.7 Кнопка «Жидкое средство для стирки» **7**

Нажмите на кнопку **7**, чтобы адаптировать цикл стирки к условиям применения жидкого средства для стирки.

5.8 Кнопка отжима **8**

Используйте эту кнопку:

- Для уменьшения максимальной скорости этапа отжима, заданной в самой программе.
- Включение функции "Остановка с водой в баке". Выбирайте данную функцию для предотвращения образования складок на ткани. При этом по завершении программы прибор не сливает воду.





Включена функция "Остановка с водой в баке".

5.9 Кнопка выбора температуры **9**

Для изменения температуры по умолчанию нажмите кнопку **9**.

5.10 Функция "Защита от детей"

Данная функция не позволяет детям играть с панелью управления.


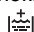
- Для включения функции одновременно нажмите на кнопки **6** и **7** и удерживайте их, пока на дисплее не появится значок .
- Для выключения функции одновременно нажмите на кнопки **6** и **7** и удерживайте их, пока с дисплея не исчезнет значок .

Функцию можно включить:

- Перед нажатием на кнопку "Пуск/Пауза" **4**; в этом случае прибор будет нельзя запустить.
- После нажатия на кнопку "Пуск/Пауза" **4**; при этом все кнопки и селектор программ перестанут реагировать на действия пользователя.

5.11 Постоянное включение функции «Доп. полоскание»

Данная функция позволяет включить дополнительное полоскание так, чтобы оно всегда добавлялось при выборе любой программы.

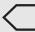
- Для включения функции одновременно нажмите на кнопки **5** и **6** и удерживайте их, пока не загорится индикатор кнопки .
- Для выключения функции одновременно нажмите на кнопки **5** и **6** и удерживайте их, пока не погаснет индикатор кнопки .

6. ПРОГРАММЫ СТИРКИ

Программа Температура	Тип загрузки макс. вес загрузки	Описание цикла	Функции
Хлопок 95°C – Холод- ная стирка	Белый и цветной хлопок обычной степени загрязнен- ности. макс. 6 кг	Стирка Полоскания Продолжитель- ный отжим	СНИЖЕНИЕ СКОРОСТИ ОТ- ЖИМА ОСТАНОВКА С ВОДОЙ В БАКЕ ЖИДКОЕ СРЕД- СТВО ДОП. ПОЛО- СКАНИЕ ЭКОНОМИЯ ВРЕМЕНИ ¹⁾
Хлопок + Предв. стирка 95°C – Холод- ная стирка	Белый и цветной хлопок сильной сте- пени загрязненно- сти. макс. 6 кг	Предваритель- ное полоскание Стирка Полоскания Продолжитель- ный отжим	СНИЖЕНИЕ СКОРОСТИ ОТ- ЖИМА ОСТАНОВКА С ВОДОЙ В БАКЕ ЖИДКОЕ СРЕД- СТВО ДОП. ПОЛО- СКАНИЕ ЭКОНОМИЯ ВРЕМЕНИ ¹⁾
Хлопок + Пят- новыведение 95° - 40°	Белый и цветной хлопок сильной сте- пени загрязненно- сти. макс. 6 кг	Стирка Полоскания Продолжитель- ный отжим	СНИЖЕНИЕ СКОРОСТИ ОТ- ЖИМА ОСТАНОВКА С ВОДОЙ В БАКЕ ЖИДКОЕ СРЕД- СТВО ДОП. ПОЛО- СКАНИЕ ЭКОНОМИЯ ВРЕМЕНИ ¹⁾
Синтетика 60°C – Холод- ная стирка	Синтетика или сме- совые ткани обы- чной степени за- грязненности. макс. 2,5 кг	Стирка Полоскания Быстрый отжим	СНИЖЕНИЕ СКОРОСТИ ОТ- ЖИМА ОСТАНОВКА С ВОДОЙ В БАКЕ ЖИДКОЕ СРЕД- СТВО ДОП. ПОЛО- СКАНИЕ ЭКОНОМИЯ ВРЕМЕНИ ¹⁾

Программа Температура	Тип загрузки макс. вес загрузки	Описание цикла	Функции
Легкая глажка ²⁾ 60°C – Холодная стирка	Белье из синтетики обычной степени загрязненности. макс. 1 кг	Стирка Полоскания Быстрый отжим	СНИЖЕНИЕ СКОРОСТИ ОТЖИМА ОСТАНОВКА С ВОДОЙ В БАКЕ ЖИДКОЕ СРЕДСТВО ДОП. ПОЛОСКАНИЕ ЭКОНОМИЯ ВРЕМЕНИ ¹⁾
Тонкие ткани 40°C – Холодная стирка	Тонкие ткани из акрила, вискозы, полиэстера обычной степени загрязненности. макс. 2,5 кг	Стирка Полоскания Быстрый отжим	СНИЖЕНИЕ СКОРОСТИ ОТЖИМА ОСТАНОВКА С ВОДОЙ В БАКЕ ЖИДКОЕ СРЕДСТВО ДОП. ПОЛОСКАНИЕ ЭКОНОМИЯ ВРЕМЕНИ ¹⁾
Шерсть/Шелк   40°C – Холодная стирка	Шерсть, допускающая машинную стирку. Шерстяные изделия, допускающие ручную стирку, и изделия из деликатных тканей, имеющие на этикетке символ «ручная стирка». макс. 1 кг	Стирка Полоскания Быстрый отжим	СНИЖЕНИЕ СКОРОСТИ ОТЖИМА ОСТАНОВКА С ВОДОЙ В БАКЕ ЖИДКОЕ СРЕДСТВО
Отжим ³⁾	Все ткани Размер максимальной загрузки белья зависит от типа белья.	Слив воды Отжим на максимальной скорости.	СНИЖЕНИЕ СКОРОСТИ ОТЖИМА
Слив	Все ткани Размер максимальной загрузки белья зависит от типа белья.	Слив воды	

Программа Температура	Тип загрузки макс. вес загрузки	Описание цикла	Функции
Полоскание	Все ткани.	Одно полоскание с дополнительным циклом отжима	СНИЖЕНИЕ СКОРОСТИ ОТЖИМА ОСТАНОВКА С ВОДОЙ В БАКЕ ЖИДКОЕ СРЕДСТВО ДОП. ПОЛОСКАНИЕ ⁴⁾
Шторы 40°C – Холодная стирка	Программа предназначена для стирки занавесок. Автоматически добавляемый этап предварительной стирки позволяет удалить пыль с занавесок. Не добавляйте моющее средства в отделение моющих средств для предварительной стирки. макс. 2,5 кг	Предварительное полоскание Стирка Полоскания Быстрый отжим	СНИЖЕНИЕ СКОРОСТИ ОТЖИМА ОСТАНОВКА С ВОДОЙ В БАКЕ ЖИДКОЕ СРЕДСТВО ДОП. ПОЛОСКАНИЕ
Джинсы 60°C – Холодная стирка	Все изделия из джинсовой ткани. Трикотажные изделия из современных высокотехнологичных материалов. макс. 3 кг	Стирка Полоскания Быстрый отжим	СНИЖЕНИЕ СКОРОСТИ ОТЖИМА ОСТАНОВКА С ВОДОЙ В БАКЕ ЖИДКОЕ СРЕДСТВО ДОП. ПОЛОСКАНИЕ ЭКОНОМИЯ ВРЕМЕНИ ¹⁾
20 мин - 3 кг 40° - 30°	Изделия из хлопка из синтетики, которые имеют легкую загрязненность или были ношены только один раз.	Стирка Полоскания Быстрый отжим	СНИЖЕНИЕ СКОРОСТИ ОТЖИМА ЖИДКОЕ СРЕДСТВО

Программа Температура	Тип загрузки макс. вес загрузки	Описание цикла	Функции
Эко  5) 60° - 40°	Белый и цветной нелиняющий хлопок обычной степени загрязненности. макс. 6 кг	Стирка Полоскания Продолжитель- ный отжим	СНИЖЕНИЕ СКОРОСТИ ОТ- ЖИМА ОСТАНОВКА С ВОДОЙ В БАКЕ ЖИДКОЕ СРЕД- СТВО ДОП. ПОЛО- СКАНИЕ ЭКОНОМИЯ ВРЕМЕНИ ¹⁾

- 1) При нажатии на кнопку 6 два раза («Быстрая стирка») рекомендуется уменьшить загрузку белья. Полная загрузка прибора возможна, однако качество стирки при этом будет понижено.
- 2) Этапы стирки и отжима выполняются бережнее, чтобы предотвратить образование складок на белье. Прибор выполнит несколько дополнительных полосканий.
- 3) По умолчанию скорость отжима рассчитана на изделия из хлопка. Задайте скорость отжима. Удостоверьтесь, что она соответствует типу белья.
- 4) Нажмите кнопку «ДОПОЛНИТЕЛЬНОЕ ПОЛОСКАНИЕ» для добавления полосканий. При пониженной скорости отжима прибор производит ряд щадящих полосканий и короткий отжим.
- 5) Стандартные программы для оценки класса энергопотребления. В соответствии с евридирективой 1061/2010 программы «Эко 60°C» и «Эко40°C» являются эквивалентными стандартным программам «Хлопок 60°C» и «Хлопок 40°C». Это наиболее энергоэффективные программы для стирки этого типа белья нормальной степени загрязненности из хлопка в части экономии как электроэнергии, так и потребления воды.
Выбор этой программы обеспечивает хорошие результаты стирки и уменьшает потребление электроэнергии. Продолжительность программы стирки при этом увеличивается. В сочетании с программами экономичной стирки хлопка можно выбрать только продолжительность «Быстрая стирка».

6.1 Сертификат Woolmark



Компания Woolmark разрешила применять используемую в данной машине программу для стирки шерстяных вещей к изделиям компании

Woolmark, пригодным для машинной стирки, при условии, что стирка соответствующих предметов одежды будет выполняться в соответствии с инструкциями на этикетках к этой одежде и указаниями изготовителя данной стиральной машины M1027. Символ Woolmark является сертификационным товарным знаком в Великобритании, Ирландии, Гонконге и Индии.

7. ПОКАЗАТЕЛИ ПОТРЕБЛЕНИЯ



При запуске программы на дисплее отображается продолжительность программы с учетом максимальной загрузки. В ходе этапа стирки продолжительность программы вычисляется автоматически; она может значительно уменьшиться, если загрузка ниже максимальной (например, для программы Хлопок 60°C при максимальной загрузке в 6 продолжительность программы превышает 2 часа, в то время как при фактической загрузке в 1 кг продолжительность программы не превысит одного часа). В то время как прибор вычисляет фактическую продолжительность программы, на дисплее мигает точка.



Приведенные в таблице данные являются ориентировочными. Они могут меняться в зависимости от количества и типа белья, температуры воды и окружающей температуры.

Программы	Загрузка (кг)	Потребление электроэнергии (кВт·ч)	Потребление воды (в литрах)	Приблизительная продолжительность программы (в минутах)	Остаточная влажность (%) ¹⁾ L60060T L1	Остаточная влажность (%) ¹⁾ L60260T L1
Хлопок 60°C	6	1.20	55	150	60	53
Хлопок 40°C	6	0.70	55	120	60	53
Синтетика 40°C	2.5	0.55	45	103	37	35
Деликатные ткани, 40°C	2.5	0.50	45	80	37	35
Шерсть/ручная стирка 30°C	1	0.35	50	70	32	30
Стандартные программы для хлопка						
Стандартная хлопок 60°C	6	1.09	46	249	60	53
Стандартная хлопок 60°C	3	0.80	41	159	60	53
Стандартная хлопок 40°C	3	0.67	42	146	60	53

1) По окончании фазы отжима.

В отключенном состоянии (Вт)	При оставлении во включенном состоянии (Вт)
0.48	0.48
Информация, приведенная в таблицах выше, соответствует постановлению комиссии ЕС 1015/2010 о директиве о введении в действие 2009/125/ЕС.	

8. ПЕРЕД ПЕРВЫМ ИСПОЛЬЗОВАНИЕМ

Поместите в основное отделение дозатора средства для стирки небольшое количество средства для стирки. Не загружая в прибор одежды, выберите и запустите программу для стир-

ки изделий из хлопка на максимальной температуре. Эта процедура удалит из барабана и бака какие бы то ни было загрязнения.

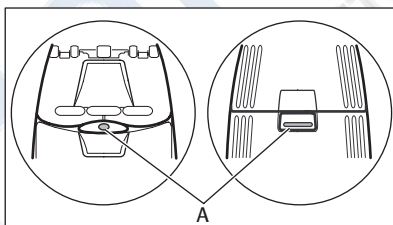
9. ЭКСПЛУАТАЦИЯ ПРИБОРА

- Откройте водопроводный кран.
 - Вставьте вилку сетевого кабеля в розетку.
 - Включите прибор нажатием на кнопку **1**.
 - Поместите вещи в прибор.
 - Правильно выберите дозировку средства для стирки и добавок.
 - Выберите подходящую программу стирки в соответствии с типом одежды и степенью ее загрязненности.
- Откройте крышку прибора.
 - Нажмите на кнопку А (зависит от модели). Автоматически откроется барабан.
 - Загрузите белье. Не превышайте норму загрузки белья.
 - Закройте барабан и крышку стиральной машины.

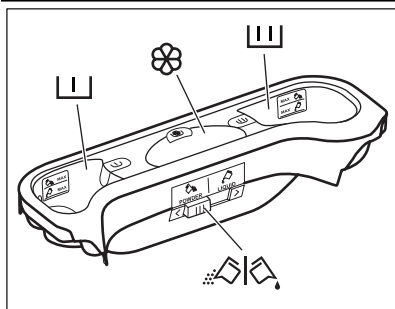


Перед тем, как закрыть крышку прибора, убедитесь, что барабан закрыт как следует.

9.1 Загрузка белья



9.2 Добавление средства для стирки и добавок



- Отмерьте количество средства для стирки и кондиционера для ткани.



Отсек средства для стирки, используемого на этапе предварительной стирки.

Отметки «МАКС» указывают на максимально допустимые уровни средства для стирки (порошкового или жидкого).



Отсек средства для стирки, используемого на этапе стирки. Отметки «МАКС» указывают на максимально допустимые уровни средства для стирки (порошкового или жидкого).



Отсек для жидких добавок (кондиционера для тканей, средства для подкрахмаливания).

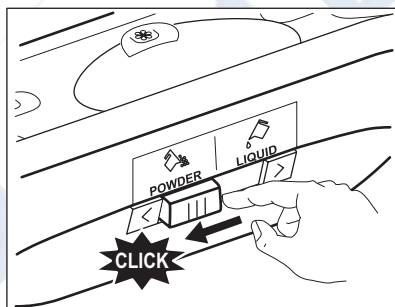
Отметка **M** указывает на максимальный уровень жидких добавок.



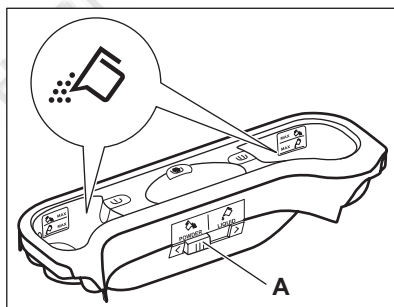
Заслонка для порошкового или жидкого средства для стирки.

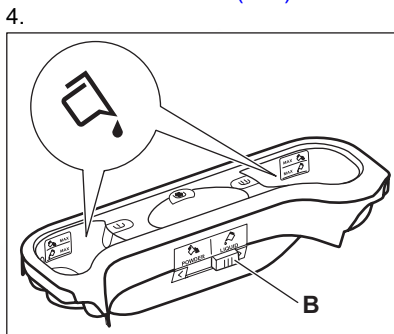
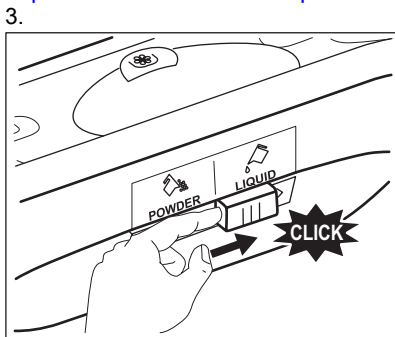
Жидкое или порошковое средство для стирки.

1.



2.





- Положение **A** для стирального порошка (заводская настройка).
- Положение **B** для жидкого средства для стирки.



При использовании жидкого средства для стирки:

- Не используйте гелеобразные или густые жидкие средства для стирки.
- Не превышайте максимальный уровень жидкого средства для стирки.

9.3 Настройка и запуск программы

1. Поверните селектор программ.
2. Индикатор кнопки **4** замигает красным.
3. Включатся индикаторы температуры и скорости отжима по умолчанию. Для изменения температуры или скорости отжима нажмите на соответствующие кнопки.
4. Задайте доступные для данной программы функции, а также отсрочку пуска. При нажатии соответствующей кнопки загорится индикатор выбранной функции, или на дисплее высветится соответствующий символ.
5. Нажмите кнопку **4** для запуска программы. Индикатор кнопки **4** загорится красным.



В ходе набора прибором воды на короткое время может включиться сливной насос.



Прибор автоматически регулирует время цикла в зависимости от типа загруженного белья для обеспечения максимального качества стирки в течение минимального периода времени. Примерно через 15 минут после пуска программы на дисплее отобразится новое значение времени.

9.4 Приостановка программы

1. Нажмите на кнопку **4**. Замигает индикатор.
2. Снова нажмите на кнопку **4**. Программы стирки продолжит работу.

9.5 Отмена программы

1. Для отмены программы поверните селектор программ в положение Stop.
2. Затем снова поверните селектор программ на новую программу стирки. При этом можно также задать доступные для данной программы дополнительные функции.



Прибор не сливает воду.
<http://rembitteh.ru/>

9.6 Изменение выбранной функции


Ряд функций можно изменить до того, как они будут запущены.

1. Нажмите на кнопку **4**. Замигает индикатор.
2. Измените выбранную ранее функцию.

9.7 Установка задержки пуска.

1. Нажимайте на кнопку **5** до тех пор, пока на дисплее не отобразится нужное количество часов. При этом высветится соответствующий символ.
2. Нажмите кнопку **4**. Прибор начнет обратный отсчет времени до пуска.

После завершения обратного отсчета произойдет автоматический запуск программы.

-  Перед нажатием на кнопку **4**, запускающей прибор, можно отменить или изменить время задержки пуска.

9.8 Отмена задержки пуска

1. Нажмите на кнопку **4**. Замигает соответствующий индикатор.
2. Многократным нажатием кнопки **5** добейтесь отображения на дисплее значка **0'**.
3. Нажмите на кнопку **4**. Начнется выполнение программы.


9.9 Откройте крышку

Во время выполнения программы или отсчета времени при отсрочке пуска крышка остается заблокированной.


Чтобы открыть крышку:

1. нажмите на кнопку **4**. Крышку можно открыть примерно через две минуты после остановки работы прибора. Символ блокировки дверцы при этом пропадет с дисплея.
2. Откройте крышку.

3. Закройте крышку и нажмите на кнопку **4**. Выполнение программы или отсчета времени отсрочки пуска продолжится.


-  Если температура или уровень воды в барабане слишком высоки, значок блокировки дверцы не пропадет с дисплея, и дверцу нельзя будет открыть. При необходимости открыть крышку проделайте следующее.

1. Выключите прибор.
2. Подождите несколько минут.
3. Убедитесь, что в барабане нет воды.

-  После выключения прибора необходимо заново задать программу.

9.10 По окончании программы

- Прибор автоматически завершит работу.
- Прозвучит звуковой сигнал.
- На дисплее высветится **0'**.
- Индикатор **4**, встроенный в кнопку «Пуск/Стоп», погаснет.
- Крышку можно открыть примерно через две минуты после остановки работы прибора. Значок блокировки дверцы пропадет с дисплея.
- Для выключения прибора нажмите на кнопку **1**. Через пять минут после окончания программы стирки функция «АВТООТКЛЮЧЕНИЕ» автоматически выключит прибор.

-  При повторном включении прибора на дисплее отобразится последняя выбранная программа. Для выбора новой программы стирки поверните селектор программ.

- Выньте белье из прибора. Убедитесь, что барабан пуст.
- Оставьте дверцу приоткрытой для предотвращения образования плесени и неприятных запахов.
- Закройте водопроводный вентиль, <http://rembitteh.ru/>

Программа стирки завершена, но работает программа «Остановка с водой в баке»:

- барабан регулярно совершает вращения для предотвращения образования складок на белье;
- дверца остается заблокированной.
- Чтобы открыть дверцу, необходимо слить воду.

Для слива воды:

1. При необходимости понизьте скорость отжима.

2. Нажмите на кнопку «Пуск/Пауза» **4**. Прибор произведет слив воды и отжим.
3. По окончании программы символ блокировки дверцы пропадет с экрана и дверцу можно будет открыть.
4. Выключите прибор.



Прибор автоматически произведет слив воды и отжим приблизительно через 18 часов.

10. ПОЛЕЗНЫЕ СОВЕТЫ

10.1 Загрузка белья

- Разделите белье на: белое белье, цветное белье, синтетику, тонкое деликатное белье и изделия из шерсти.
- Следуйте инструкциям, приведенным на ярлыках вещей с информацией по уходу за ними.
- Не стирайте одновременно белое и цветное белье.
- Некоторые цветные вещи могут линять при первой стирке. Рекомендуется в первый раз стирать их отдельно.
- Застегните наволочки, закройте молнии, зацепите крючки, защелкните кнопки. Завяжите ремешки.
- Выньте из карманов все их содержимое и расправьте вещи.
- Выверните многослойные изделия, изделия из шерсти и вещи с аппликациями.
- Выведите стойкие пятна.
- При помощи специального средства для стирки отстирайте сильно загрязненные места.
- Соблюдайте осторожность при обращении с занавесками. Удалите крючки или поместите занавески в мешок для стирки или наволочку.
- Не стирайте в приборе:
 - белье с необработанными краями или разрезами;
 - бюстгалтеры "на косточках";

- помещайте небольшие вещи в мешок для стирки.

- При крайне малой загрузке на этапе отжима может иметь место дисбаланс. В этом случае вручную распределите вещи в барабане и снова запустите этап отжима.

10.2 Стойкие пятна

Вода и средство для стирки могут не справиться с некоторыми пятнами. Такие загрязнения рекомендуется удалять до загрузки одежды в прибор. В продаже имеются специализированные средства для выведения пятен. Используйте пятновыводители, подходящие к конкретному типу пятен и ткани.

10.3 Средства для стирки и добавки

- Используйте только средства для стирки и добавки, предназначенные специально для стиральных машин.
- Не смешивайте разные средства для стирки.
- В целях сохранения окружающей среды не используйте средства для стирки в количествах, превышающих необходимые.
- Следуйте инструкциям, приведенным на упаковке данных средств.
- Выбирайте средства, подходящие для типа и цвета конкретной ткани, <http://rembitteh.ru/>

температуры программы стирки и уровня загрязненности.

- В случае использования жидких средств для стирки не используйте предварительную стирку.
- Если в приборе отсутствует дозатор средства для стирки с заслонкой, добавляйте жидкие средства для стирки при помощи дозирующего шарика.

10.4 Рекомендации по экологичному использованию

Для заботы об окружающей среде и экономии воды и электроэнергии следуйте следующим инструкциям:

- при стирке белья обычной загрязненности выбирайте программу стирки, не включающую цикл предварительной стирки;
- всегда запускайте программу стирки при максимальной загрузке белья;
- при необходимости используйте пятновыводитель и выбирайте программу с более низкой температурой стирки;
- для того, чтобы правильно выбрать нужное количество средства для

стирки, узнайте, какова жесткость воды в Вашей водопроводной сети.

10.5 Жесткость воды

Если вода в Вашем регионе имеет высокую или среднюю жесткость, рекомендуется использовать предназначенные для стиральных машин смягчители для воды. В регионах, где вода имеет низкую жесткость, использование смягчителя для воды не требуется.

Чтобы узнать уровень жесткости воды в Вашем регионе обратитесь местную службу контроля водоснабжения.

Следуйте инструкциям, приведенным на упаковке данных средств.

Единицы измерения жесткости воды:

- градусы по немецкому стандарту (°dH);
- градусы по французскому стандарту (°TH);
- ммоль/л (миллимоль на литр — международная единица жесткости воды);
- градусы по шкале Кларка.

Таблица жесткости воды

Уровень	Тип	Жесткость воды			
		°dH	°Т.Н.	ммоль/л	градусы Кларка
1	мягкая	0-7	0-15	0-1.5	0-9
2	средней жесткости	8-14	16-25	1.6-2.5	10-16
3	жесткая	15-21	26-37	2.6-3.7	17-25
4	очень жесткая	> 21	> 37	>3.7	>25

11. УХОД И ОЧИСТКА



ВНИМАНИЕ!

Перед очисткой прибора выньте вилку сетевого кабеля из розетки.

11.1 Удаление накипи

Вода содержит минеральные соли. При необходимости удаления накипи используйте смягчитель для воды. <http://rembitteh.ru/>

Используйте средства, специально предназначенные для стиральных машин. Следуйте инструкциям производителя, приведенным на упаковке данных средств.

Данную операцию следует производить отдельно от стирки белья.

11.2 Чистка наружных поверхностей

Для очистки прибора используйте только теплую воду с мылом. Насухо вытрите все поверхности.



ПРЕДУПРЕЖДЕНИЕ!

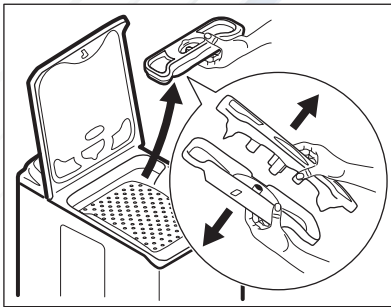
Не используйте составы на основе спирта, растворителей или химических веществ.

11.3 "Профилактическая стирка"

При использовании программ стирки при низкой температуре в барабане

11.4 Дозатор моющего средства

Очистка дозатора средства для стирки:



1. Извлеките дозатор средства для стирки и отделите две его части друг от друга;
2. промойте водой все детали дозатора;
3. соберите обе части дозатора средства для стирки в одно целое;
4. установите дозатор средства для стирки обратно на место.

11.5 Сливной фильтр



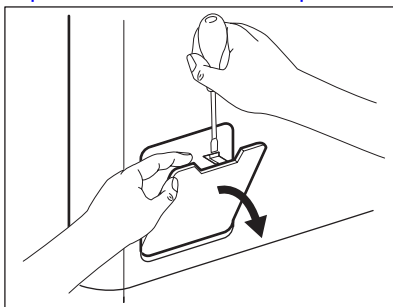
Регулярно проверяйте состояние сливного фильтра и не забывайте его очищать.



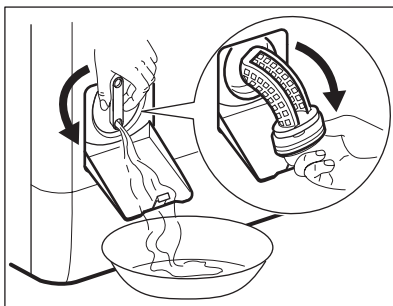
ВНИМАНИЕ!

- Выньте вилку сетевого кабеля из розетки.
- Не извлекайте фильтр во время работы прибора. Не производите очистку сливного фильтра, если в приборе находится горячая вода. Перед очисткой фильтра убедитесь, что вода холодная.

Очистка сливного фильтра:



1. Откройте дверцу сливного фильтра.



2. Подставьте под слив фильтра контейнер, чтобы собрать вытекающую воду. Поверните ручку фильтра в вертикальное положение.
3. Полностью поверните ручку и извлеките фильтр.
4. Удалите ворс и посторонние объекты.
5. Промойте фильтр водой.
6. Поместите фильтр обратно и закрутите его.
7. Затяните как следует, чтобы предотвратить протечку.
8. Закройте дверцу сливного фильтра.

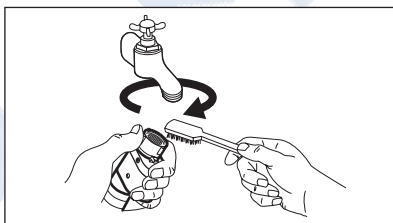
11.6 Фильтры наливного шланга и наливного клапана



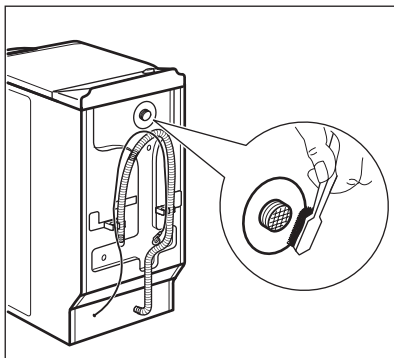
ВНИМАНИЕ!

- Выньте вилку сетевого кабеля из розетки.

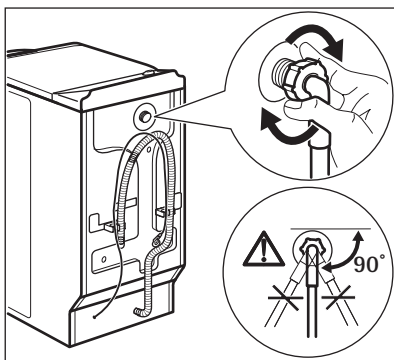
Очистка фильтров наливного шланга:



1. Закройте водопроводный вентиль.
2. Снимите наливной шланг с крана.
3. Прочистите фильтр шланга жесткой щеткой.



4. Снимите наливной шланг, подключенный к прибору сзади.
5. Прочистите фильтр наливного клапана жесткой щеткой или полотенцем.



6. Подсоедините наливной шланг обратно. Во избежание утечек воды проверьте герметичность всех гидравлических соединений.
7. Откройте водопроводный кран.

11.7 Экстренный слив

В результате неисправности прибор может быть не в состоянии произвести слив воды.

В этом случае выполните действия 1-3, описанные в разделе "Очистка сливного фильтра".

При необходимости очистите сам фильтр.

Установите дренажную трубу на место и закройте заслонку сливного фильтра.

1. Закройте водопроводный вентиль и отсоедините наливной шланг.
2. Поместите конец наливного шланга в контейнер и дайте воде вытечь из шланга.
3. Выберите программу "Слив" и дайте ей проработать до конца.
4. Поверните селектор программ в положение "Стоп", чтобы отключить прибор от электропитания.
5. Отключите прибор от электросети.



ВНИМАНИЕ!

Перед тем, как вновь использовать прибор, убедитесь, что температура превышает 0°C. Производитель не несет ответственности за ущерб, вызванный низкими температурами.

11.8 Меры против замерзания

Если прибор установлен в месте, где температура может опускаться ниже 0°C, удалите из наливного шланга и сливного насоса оставшуюся там воду.

12. ПОИСК И УСТРАНЕНИЕ НЕИСПРАВНОСТЕЙ

Прибор не запускается или останавливается во время работы. Сначала попытайтесь найти решение проблемы (см. таблицу). Если решение не найдено, обратитесь в сервисный центр.

В случае ряда проблем прибором могут выдаваться звуковые сигналы, а на дисплее - высвечиваться коды ошибок:

- **E10** - В прибор не поступает вода.

- **E20** - Прибор не сливает воду.
- **E40** - Дверца прибора открыта или не закрыта как следует.
- **E60** - Сработала система защиты от перелива.



ВНИМАНИЕ!

Перед выполнением проверки выключите прибор.

Неисправность	Возможная причина	Возможное решение
В прибор не поступает вода.	Закрыт водопроводный кран.	Откройте водопроводный кран.
	Поврежден наливной шланг.	Убедитесь, что наливной шланг не поврежден.
	Засорены фильтры в наливном шланге.	Произведите чистку фильтров. См. "Уход и очистка".
	Водопроводный вентиль забит грязью или накипью.	Прочистите водопроводный кран.
	Неправильно подключен наливной шланг.	Убедитесь в правильности подключения шланга.
	Давление воды слишком низкое.	Обратитесь в местную службу водоснабжения.
Прибор не сливает воду.	Поврежден сливной шланг.	Убедитесь, что сливной шланг не поврежден.
	Засорился фильтр сливного насоса.	Прочистите фильтр сливного насоса. См. "Уход и очистка".
	Неправильно подключен сливной шланг.	Убедитесь в правильности подключения шланга.
	Была выбрана программа стирки без этапа слива воды.	Задайте программу слива.
	Была выбрана функция "Остановка с водой в баке".	Задайте программу слива.
Дверца прибора открыта или не закрыта как следует.	Плотно закройте дверцу.	

Неисправность	Возможная причина	Возможное решение
Сработала система защиты от перелива.		<ul style="list-style-type: none"> Отключите прибор от электросети. Закройте водопроводный вентиль. Обратитесь в сервисный центр.
Не производится отжим.	Этап отжима отключен.	Задайте программу отжима.
	Засорился фильтр сливного насоса.	Прочистите фильтр сливного насоса. См. "Уход и очистка".
	Имеет место дисбаланс при отжиге.	Распределите вещи в барабане вручную и снова запустите этап отжима.
Программа не запускается.	Вилка сетевого шнура не вставлена в розетку.	Вставьте вилку в розетку.
	Перегорел предохранитель на домашнем распределительном щите.	Замените предохранитель.
	Не была нажата кнопка 4 .	Нажмите на кнопку 4 .
	Задана отсрочка пуска.	Чтобы немедленно начать выполнение программы, отмените отсрочку пуска.
	Включена функция "Защита от детей".	Отключите функцию "Защита от детей".
Вода на полу.	Имеют место протечки в местах подсоединения шлангов для воды.	Проверьте герметичность всех гидравлических соединений.
	Имеет место протечка из сливного насоса.	Проверьте герметичность установки фильтра сливного насоса.
	Поврежден сливной шланг.	Убедитесь, что наливной шланг не поврежден.
Невозможно открыть дверцу прибора.	Работает программа стирки.	Подождите, пока не завершится программа стирки.
	В барабане есть вода.	Выберите программу "Слив" или "Отжим".
Прибор издает необычный шум.	Прибор не выровнен как следует.	Отрегулируйте положение прибора по горизонтали. См. "Установка".

Неисправность	Возможная причина	Возможное решение
	Не были удалены элементы упаковки или транспортировочные болты.	Удалите упаковку и транспортировочные болты. См. "Установка".
	Загрузка слишком мала.	Добавьте в барабан еще белья.
Прибор набирает воду и тут же производит ее слив.	Конец сливного шланга расположен слишком низко.	Удостоверьтесь, что сливной шланг находится в нужном положении.
Цикл заканчивается быстрее, чем указано на дисплее.	Прибор может изменить время стирки соответственно конкретной загрузке белья.	См. Главу «Показатели потребления».
Цикл требует больше времени, чем указано на дисплее.	Несбалансированная загрузка белья увеличивает продолжительность работы.	Такое поведение прибора является нормой.
Результаты стирки неудовлетворительны.	Средства для стирки недостаточно много, или оно выбрано неверно.	Увеличьте количество моющего средства или используйте другое моющее средство.
	Перед стиркой белья не были выведены стойкие пятна.	Для выведения стойких пятен используйте специальные средства.
	Была неверно задана температура.	Убедитесь в правильности выбранной температуры.
	Превышена норма загрузки.	Уменьшите объем загрузки.

После проверки включите прибор. Выполнение программы продолжится с того момента, на котором она была прервана.

Если неисправность появится снова, обратитесь в сервисный центр.

Если на дисплее отображаются другие коды ошибок, обратитесь в сервисный центр.

13. ТЕХНИЧЕСКИЕ ДАННЫЕ

Габаритные размеры	Высота / Ширина / Глубина	400 / 890 / 600 мм
	Общая глубина	600 мм

Подключение к электросети:	Напряжение	230 В
	Общая мощность	2200 Вт
	Предохранитель	10 А
	Частота	50 Гц
Защита от проникновения твердых частиц и влаги обеспечивается защитной крышкой. Исключения: низковольтное оборудование не имеет защиты от влаги.		IPX4
Давление в водопроводной сети	Минимум	0,5 бар (0,05 МПа)
	Максимум	8 бар (0,8 МПа)
Водоснабжение ¹⁾		Холодная вода
Максимальная нагрузка	Хлопок	6 кг
Скорость отжима	Максимум	1000 об/мин (L60060TL1)
		1200 об/мин (L60260TL1)

1) Присоедините наливной шланг к водопроводному крану с резьбой 3/4".

14. ОХРАНА ОКРУЖАЮЩЕЙ СРЕДЫ

Материалы с символом ♻️ следует сдавать на переработку. Положите упаковку в соответствующие контейнеры для сбора вторичного сырья.

Принимая участие в переработке старого электробытового оборудования, Вы помогаете защитить окружающую среду и

здоровье человека. Не выбрасывайте вместе с бытовыми отходами бытовую технику, помеченную символом ♻️. Доставьте изделие на местное предприятие по переработке вторичного сырья или обратитесь в свое муниципальное управление.



Дата производства данного изделия указана в серийном номере (serial number), где первая цифра номера соответствует последней цифре года производства, вторая и третья цифры номера – порядковому номеру недели. Например, серийный номер 11012345 означает, что изделие произведено на десятой неделе 2011 года.

www.aeg.com/shop
Ремонт стиральных машин



<http://rembitteh.ru/>

+7 (495) 215-14-41
+7 (903) 722-17-03

108842800-A-172013



РемБытТех
Ремонт и установка бытовой техники



perfekt in form und funktion